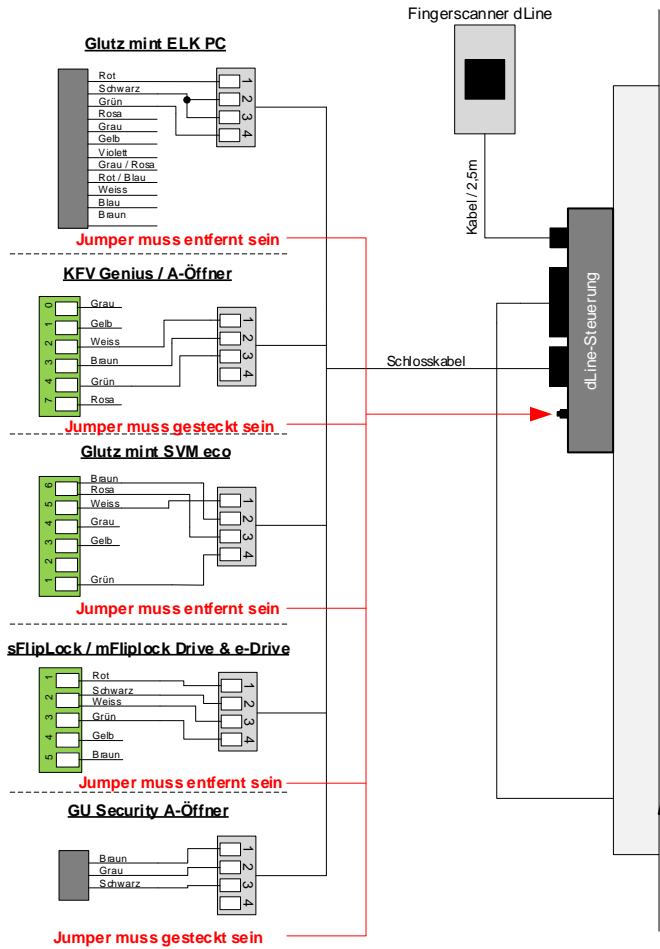
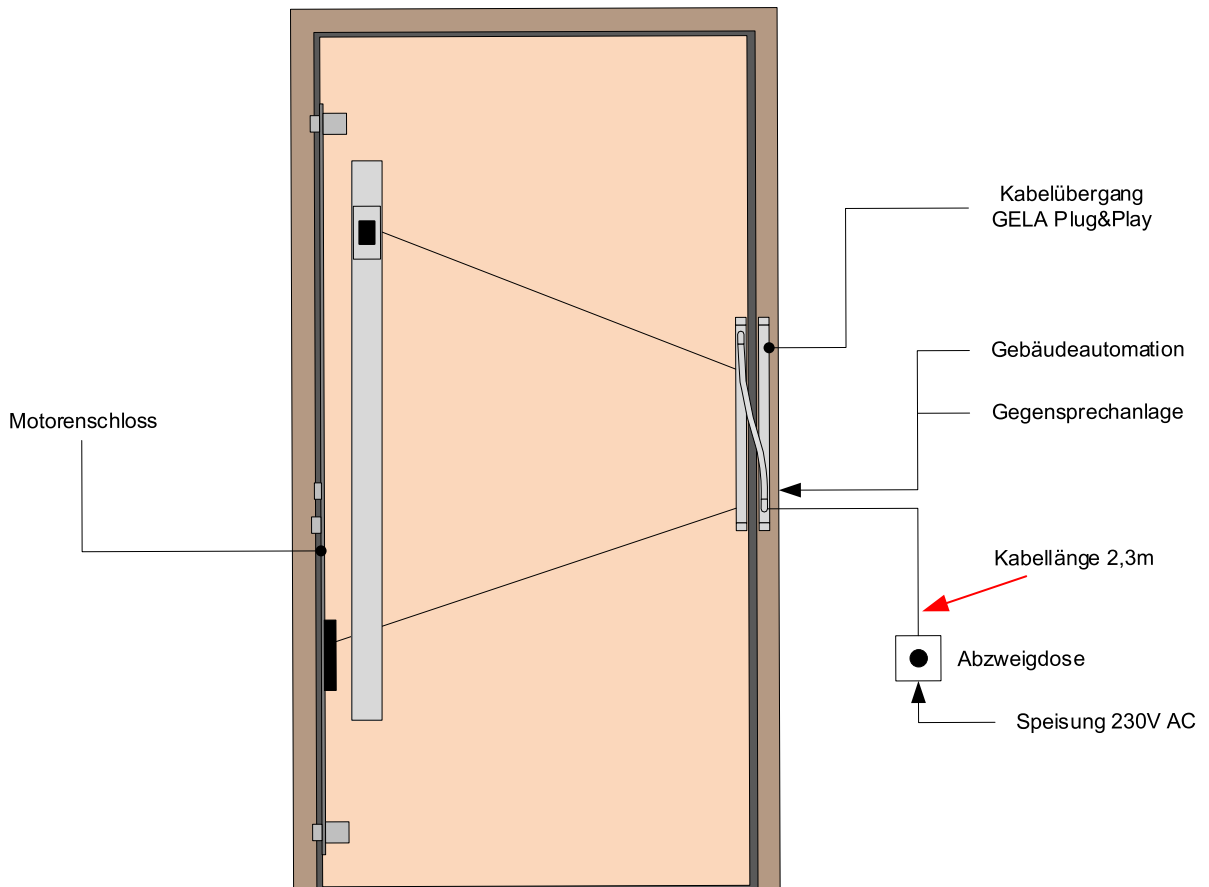
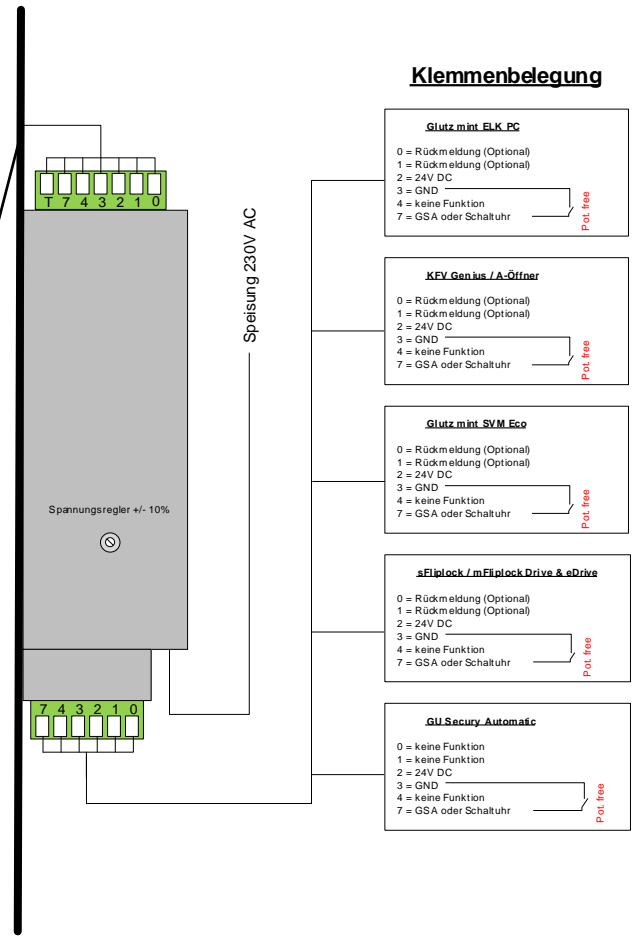



Türblatt



Rahmen



Türbezeichnung	Gezeichnet		Artikel	Zutrittsystem Plug&Play	Zuständig:	Kompetenzzentrum Elektrotechnik / Automation	Rudolf Geiser AG Chaseralstrasse 12 4900 Langerthal Tel: 062 916 15 15	 www.geisa.ch
	Am:	22.08.2021	Artikel - Nr.:	17.573.11	Email:	projekte@geisa.ch		
	Rev.:	23.08.2021						
Pfad: Y:\Vorlagen_Schemas\Plug&Play\dLine\ Plug&Play_Griffstange dLine_Schema_mit Türzeichnung_Einfachwanne.vsd \ Rahmen								Blatt-Nr.: 0 von 0