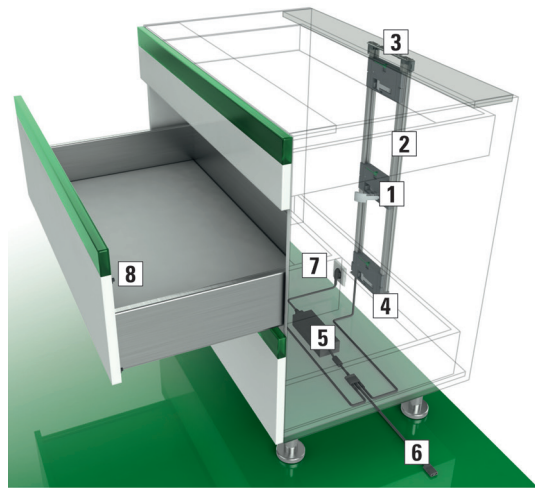
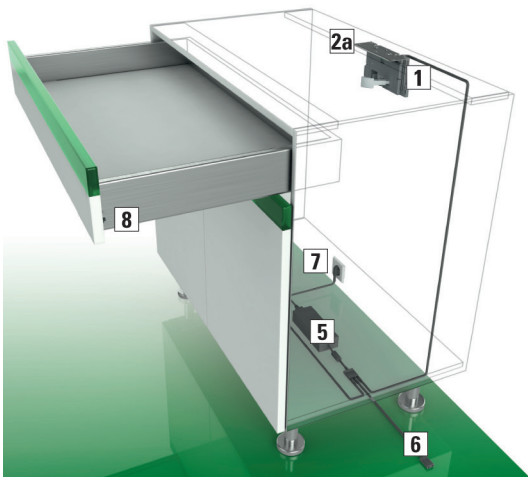


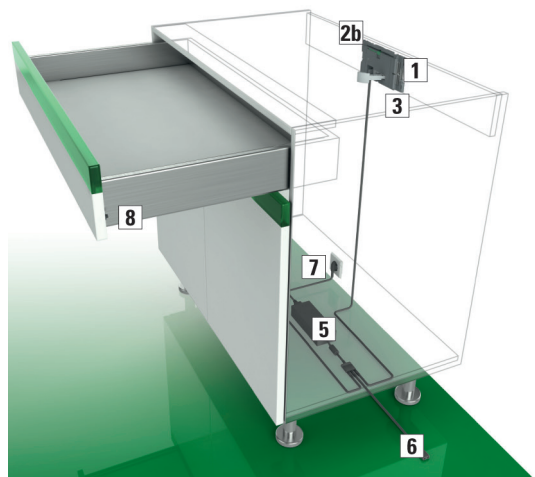
für stehende Holztraverse



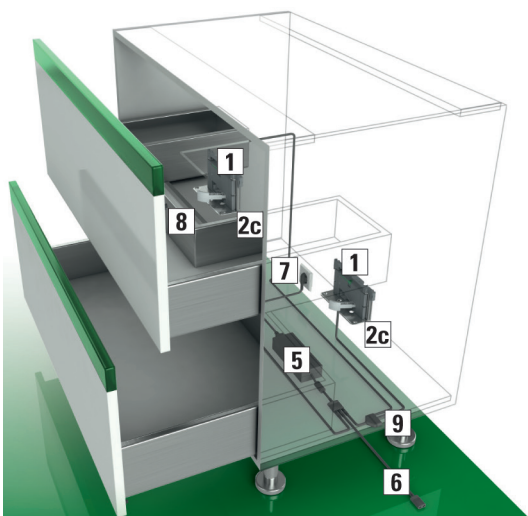
für liegende Holztraverse



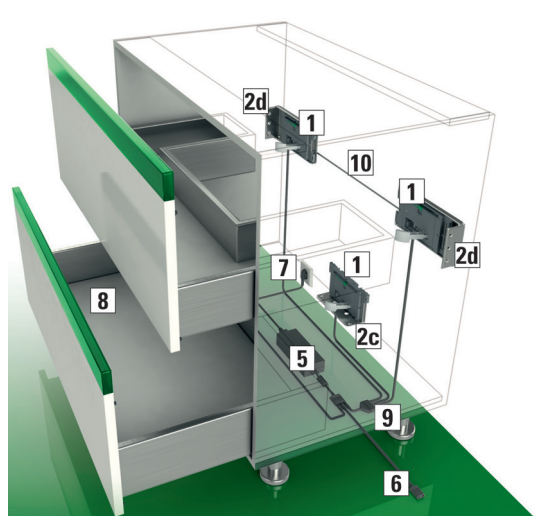
Einzelschubladelösung Kopfmontage



Einzelschubladelösung Rückwandmontage



Spülenschranklösung Bodenmontage



Spülenschranklösung Seitenmontage oder für Sonderlösungen mit Überbreiten