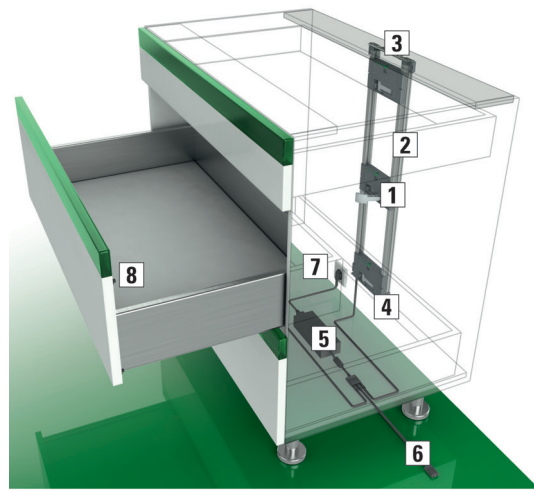
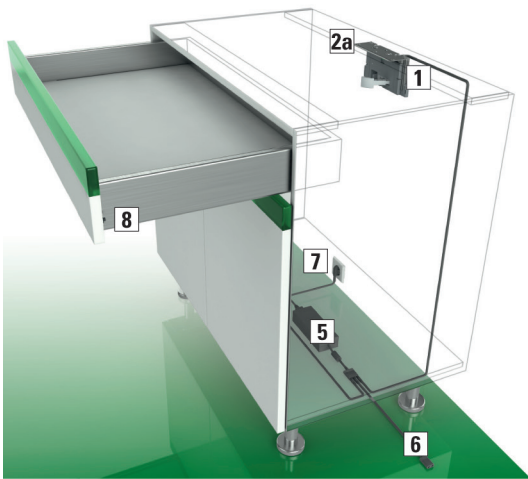


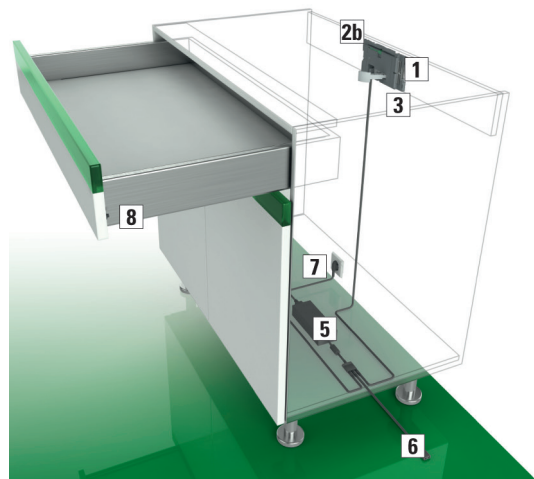
pour traverse en bois verticale



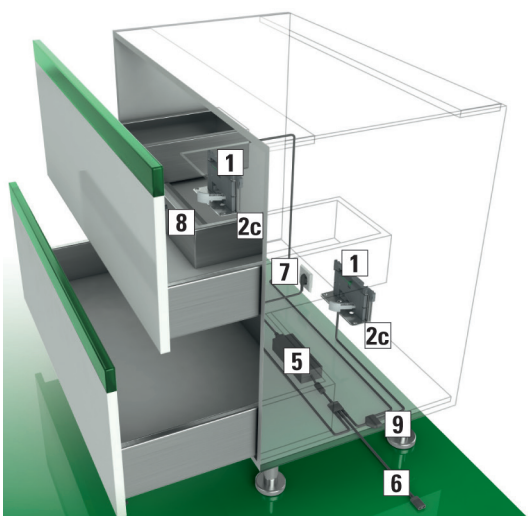
pour traverse en bois horizontale



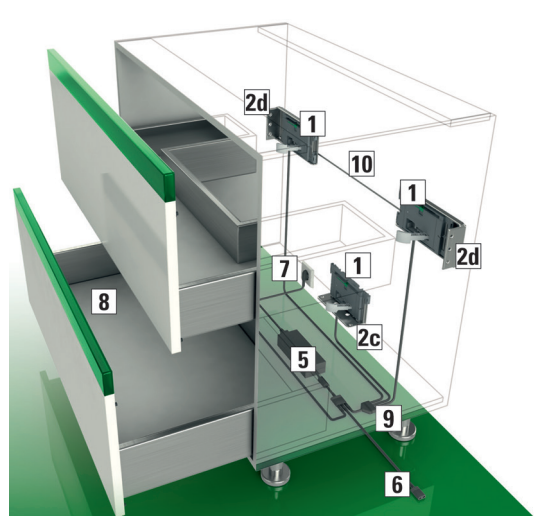
solution de tiroir individualisée
avec montage en tête



solution de tiroir individualisée avec
montage sur cloison arrière



solution pour meuble d'évier avec
montage au sol



solution pour meuble d'évier avec montage
latéral ou pour solutions spécifiques avec sur-largeurs